

Laboratoriokalusteet Is-Vet Oy



IS-VET Oy on vuonna 1970 perustettu erikoiskalusteita ja luonnontieteiden opetusvälineitä valmistava yritys. Kalusteiden käyttökohteita ovat ammattilaboratoriot, tutkimuskeskukset, yliopistot ja koulut.

Kalusteet on suunniteltu yhteistyössä käyttäjien ja asiantuntijoiden kanssa. Niiden toiminnallisuuteen ja muunneltavuuteen eri käyttötärpeisiin on kiinnitetty erityistä huomiota.

Kalustemallisto tarjoaa varustelemisen vapautta ja tukevat runkorakenteet pitkäikäiseen käyttöön. Saatavana on myös yksilöllisesti räätälöityjä kalusteita.

MATERIAALIT

Kalusteiden rungot ja hyllyt on valmistettu kosteudenkestävästä lastulevystä, joka on pinnoitettu molemmin puolin korkeapainelaminaatilla.

Laatikostot ovat laminaattipintaisia, varustettu teräslu'uin, kiskoparin kantavuus 30 kg.

Teräsrungot ja jalkarakenteet on epoksi-maalilla polttomaalattua huonekaluputkea, jaloissa on korkeudensäätötulpat.

Työpöytätasot, keskilattiahyllyt, kaappien ovet ja laatikostojen etusarjat on valmistettu laminaattipintaisesta, kosteudenkestävästä lastulevystä. Reunalista on iskunkestävää ABS-muovia tai puuta.

Haponkestävä laminaatti, epoksi tai keraaminen taso on saatavana tiloihin, joissa vaaditaan parempaa kemikaalinkestoa.

VÄRIT

Kalusteiden rungon vakioväri on valkoinen. Korkeapainelaminaatista valmistetut kalusteet toimitetaan varastoväreinä ja muut värit sopimuksen mukaan. Polttomaalattujen teräsosien vakioväri on harmaa RAL 7035 tai valkoinen RAL 9003, muut värit sopimuksen mukaan.



LVI-PÖYDÄT

Laboratoriopöytien keskiasennuskaistat, jotka liitetään laboratorion vesi-, ilmastointi- ja viemäriverkostoon, voidaan toimittaa LVI-esiasennettuina.

Allaspöytätasot ja irtoaltaat valmistetaan haponkestävästä tai ruostumattomasta teräksestä tai epoksista tai ne ovat keraamisia. Irtoaltaan materiaalina voi olla myös polypropyleeni.

Muovi- ja epoksialtaisiin on saatavana lisävarusteena RST-kuivaustaso.

VETIMET

Kalustevetimet ovat kromattuja 96 mm:n lankavetimiä.

LABORATORIOHANAT

Laboratoriohanat toimitetaan käyttökohteen ja tarpeen mukaan.

LUKOT

Kalustelukot ovat Abloy Oy:n lukkoja.

TILASUUNNITTELU

IS-VETin suunnittelupalvelu on tilaajan käytettävissä.

TOIMITUKSET

Kalusteet toimitetaan pakattuina. Asennuksesta vastaa valmistajan ammattitaitoinen asennusryhmä.

YLÄKAAPIT**Syvyys**

- runkosyvyys 300 mm seinävieriasennuksena, 300 tai 500 mm keskilattia-asennuksena

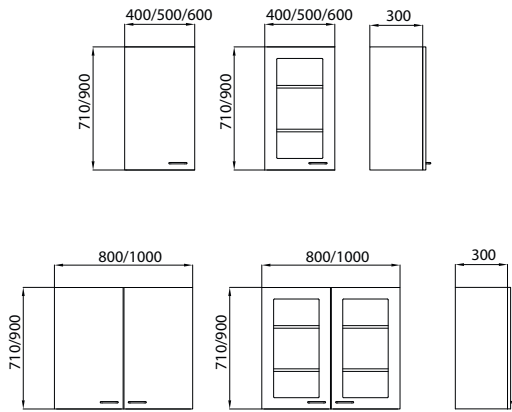
Korkeus

- 710, 900 mm

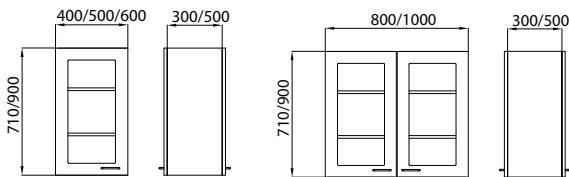
Leveys

- 400, 500, 600, 800, 900, 1000, 1200 mm

- 2 siirrettävää hyllyä
- kuivauskaapissa 2 ritilähyllyä



Yläkaapit



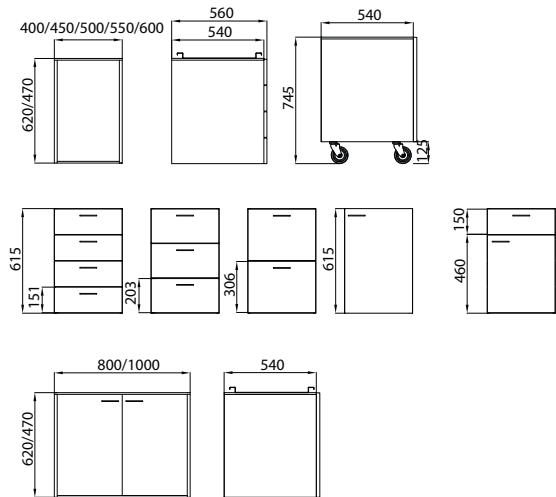
Läpientokaapit

ALAKAAPIT JA LAATIKOSTOT

Alakaappi/laatikosto voidaan sijoittaa laboratoripöydän alle liukuvaksi, varustaa jalkasokkelilla tai pyörillä. Liukuva laatikosto/alakaappi voidaan myös tarvittaessa irrottaa ilman työkaluja.

Mitat

- runkosyvyys 540 mm, korkeus 620 mm
- leveys 400, 450, 500, 550, 600, 800, 1000 mm



Alakaapit ja laatikostot

Ylä- ja alakaappien sekä laatikostojen tunnuksset
 (alakaappien ja laatikostojen runkomateriaalina lastulevy tai teräs)
Yläkaappi YK

A = avoin
 L = lasikehysovi
 LA = lasikehysovi läpianto
 U = umpiovi
 UA = umpiovi läpianto
 4 = 400 mm leveä jne.
 K = 900 mm korkea
 Lh = lasihylly, Th = teräshylly, Rh = ritilähylly
 Lu = lukko

Kuivauskaappi KK

A = avoin
 L = lasikehysovi
 U = umpiovi
 4 = 400 mm leveä jne.
 K = 900 mm korkea

Alakaappi AK

4 = 400 mm leveä jne.
 J = jätevaunu
 P = pyörät

Kaappien kätsisyys
 V/O

esim. YK8L = Yläkaappi 800 mm leveä, lasikehysovet

Laatikosto LK**Laatikostokaappi LKK**

4 = 400 mm leveä jne.
 4 = laatikoiden määrä (tai 3, 2, 1)
 P = pyörät

KAAPIT JA KOMEROT

Syvyys

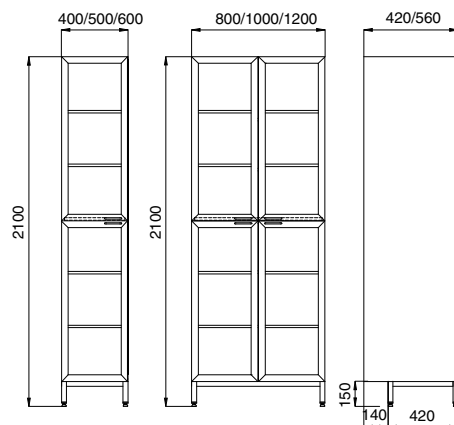
– runkosyvyys 420, 500 mm

Leveys

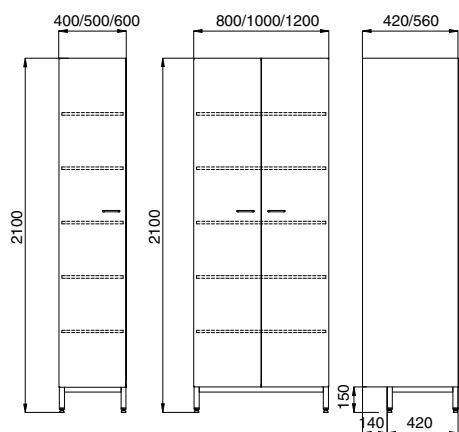
– 400, 500, 600, 800, 1000 mm

Korkeus

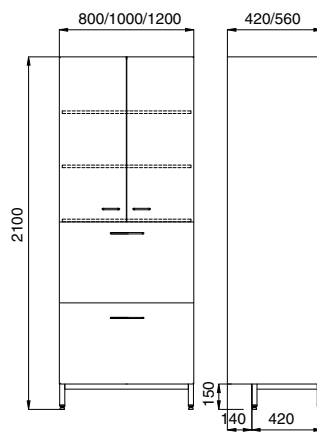
– 2100 mm



Kaapit ja komerot lasikehysovellalla



Kaapit ja komerot umpiovellalla



Kaapit ja komerot vetolaatikoilla

Korkeiden kaappien tunnukset (runkomateriaalina lastulevy tai teräs)

HK = hyllykaappi

A = avoin

L = lasikehysovi

LJ = jaettu lasikehysovi

U = umpiovi

UJ = jaettu umpiovi

V = vetolevy

4 = 400 mm leveä jne.

S = 420 mm syvä

M = 1850 mm korkea

Lh = lasihylly, Th = teräshylly, Rh = ritilähylly

Lu = lukko

LAB7000-KESKILATTIAJÄRJESTELMÄ

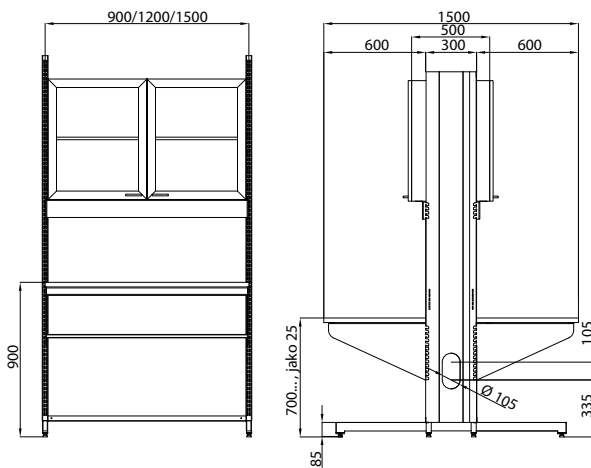
Lab7000-pöydän 900, 1200 tai 1500 mm leveistä moduuleista voidaan helposti ja nopeasti rakentaa toimiva keskilattiaryhmä, joka mukautuu muuttuviin tarpeisiin. Sitä voidaan helposti laajentaa tai siitä voidaan poistaa tarpeettomia osia.

Rakenne

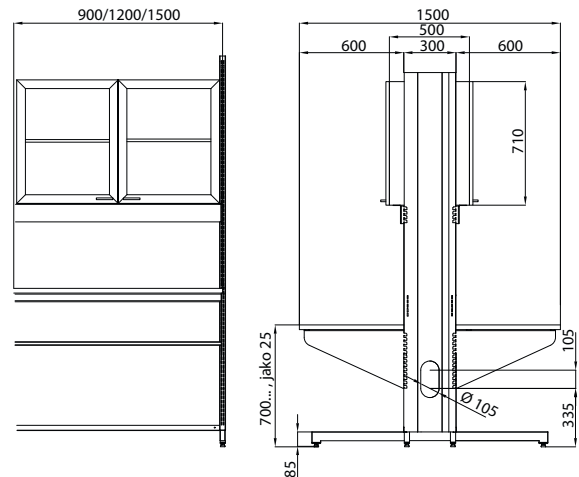
Järjestelmä rakentuu pystyprofiilista, hyllyn/kaapin kannattimesta, jalkaosasta ja työpöytärunosta. Pystyprofiileissa on rei'itys, johon työpöytärunot kiinnittyvät (25 mm:n jako). Kiinnitystapa mahdollistaa tason sijoittamisen sopivaan korkeuteen niin istumatyöskentelyyn kuin seisomatyöhönkin.

Lab7000 voidaan varustaa hyllyillä tai läpiantokaapeilla. Hyllyt ovat korkeussäädettäviä, samoin 25 mm:n jaolla. Hyllykannatin toimii samalla valolistana. Läpiantokaapin syvyydeksi voidaan valita 300 tai 460 mm.

Asennuskaistaan (300 mm leveä) voidaan asentaa suppiloallas ja tarvittavat hanat. Se asennetaan kiinteästi haluttuun korkeuteen. LVI-asennuksissa tarvittavat kannakkeet voidaan kiinnittää pöydän jalkaan. Läpiviennit saadaan poistamalla pystyprofiilista mikroikiinnikkeillä kiinni oleva peitelevy.



Lab7000, keskipöytärunko, moduuli



Lab7000, keskipöytärunko, jatko-osa

Pöytien tunnukset

Työpöytärunot LAB

Työpöytärunko, jatko LABJ

8 = 800 leveä jne. (100 mm välein 800 - 1800 mm)

6 = 600 syvä (600, 700, 800 mm)

9 = 900 korkea, 75 = 750 korkea, S = säädettävä

Asennuskaista (200 mm) As

Keskipöytärunko LAB7000

Keskipöytärunko LAB7000, jatko

9 = 900 mm leveä (muut 1200, 1500)

12 = 1200 mm leveä (muut 1300, 1400, 1500)

15 = 1500 (syvyys 600 + 300 x 600 mm)

19 = 1900 (syvyys 800 x 300 + 800 mm)

H = ylähyllyt (2 kpl)

Seinäkiskojärjestelmä

SK = Pystykisko 2150 mm korkea

HY = Hylly 900 mm leveä (tai 12, 15)

TT = Työtaso 900 mm leveä (tai 12, 15),
600 tai 800 mm syvä

ASK = Asennuskaista 200 mm, pituus

Ylä- ja alakaapit, ks. sivu 2

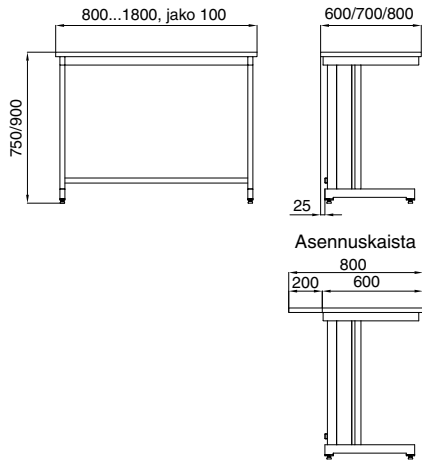
LAB7000-PÖYTÄ L-MALLI, KIINTEÄ TAI SÄÄDETTÄVÄ JA SEINÄKISKOJÄRJESTELMÄ

Lab7000-pöytä

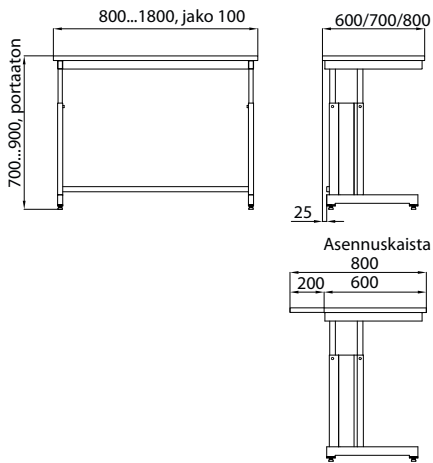
Työpöydän korkeus on säädettävissä portaattomasti välillä 700...900 mm. Pöytämallisto kattaa leveydet 800...1800 mm, jako 100 mm välein. 30 mm laminaattipintainen työtaso on syvyydeltään 600/700/800 mm. Pöytäruuissa on liukukiskot, joihin voidaan asentaa sivuttain liukuva alakaappi ja/tai laatikosto.

Pöytä on saatavissa myös 200 mm asennuskaistalla varustettuna (malli TPA). Molempia pöytämalleja on mahdollisuus ketjuttaa (malli TPJ ja TPAJ).

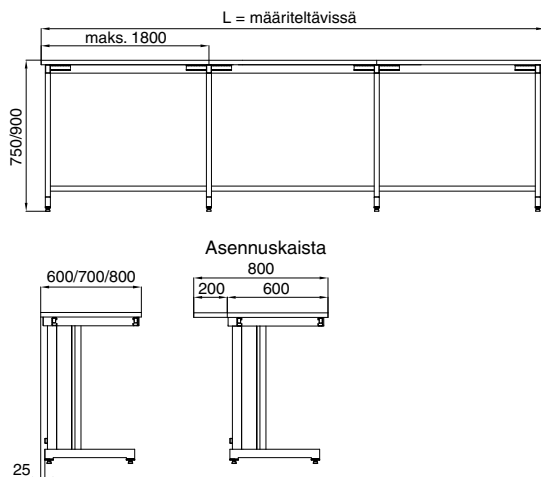
Muut korkeudet ja syvyydet sopimuksen mukaan.



Lab, kiinteä



Lab, säädettävä

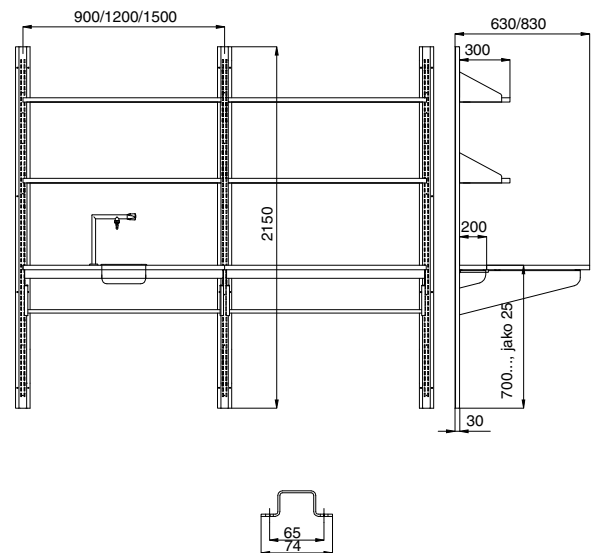


Lab, jatkettava

Seinäkiskojärjestelmä

IS-VETin kiskojärjestelmä tarjoaa erinomaisen kalusteiden kiinnitysmahdollisuuden. Pystykiskot kiinnitetään tukevasti seinärunkoon. Moduulileveydet ovat 900, 1200 ja 1500 mm. Kiskojärjestelmän varaan on helppo asentaa eri levyiset ylä- ja alakaapit, laatikot, hyllyt (materiaalina teräs tai laminaatti), pöytätasot sekä muut varusteet (esim. sähköpistorasiat). Kiskokiinnityksen ansiosta voidaan kalusteita myöhemmin siirtää esim. eri korkeudelle tai vaihtaa niiden paikkoja. Järjestelmä sallii kalusteiden normaalin käytön ja kuormituksen (kiskon kantavuus 300 kg, hyllyn 80 kg ja pöytäruuun 120 kg).

Asennuskaistaan (200 mm leveä) voidaan asentaa suppiloallas ja tarvittavat hanat.



Lab7000-seinäkiskojärjestelmä



KEMIKAALI-, VETO- JA REAGENSIIKAAPIT**77067 Kemikaalikaappi**

- Mitat: 1000 x 450 x 1850 mm.
- Neljä erillistä lukittavaa osastoa, ilmanpoisto jokaisesta erikseen.
- Harmaa (RAL 7035), kemikaaleja kestävä, polttomaalattu teräsrunko.
- Varustettavissa joko porraskäytävä tai suurin hyllyin. Hyllyjen korkeudensäätö 25 mm:n välein.
- Porrashyllyt ja valuma-altaat haponkestävää terästä.
- Liitäntäkaulus Ø 100 mm.
- Liitettävissä jatkuvaan imuun, 5...10 l/s.

77057 Kemikaalikaappi

- Mitat: 800 x 450 x 1850

77068 Kemikaalikaappi

- Mitat 500 x 450 x 1850

77167 Kemikaalikaappi (2-os.)

- Mitat: 1000 x 450 x 1000

77168 Kemikaalikaappi (1-os.)

- Mitat: 500 x 450 x 1000

Lisäosat

77191 Porrashylly, HST

77192 HST-hylly, suora

77173 Vetokaappi

- Mitat: 1500 x 790 x 2285 mm
- Yläosa ja jalkarakenteet polttomaalattua terästä
- Tausta- ja kattolevy laminaattipintaista kalustelevyä
- Sivulevyt terästä, laminaattipintaista kalustelevyä, lasia tai polykarbonaattia
- Liukuovi laminoitua lasia, ovi varustettu vastapainoilla
- Vakiona loisteputkivalaistus, laboratoriorihana ja 4 maadoitettua sähköpistorasiaa
- Työtaso ja allas haponkestävää terästä. Valinnaisena esim. keraaminen taso.
- Ilmastointiliitäntä katolla, Ø 250 mm, hetkellinen imu 200...240 l/s, jolloin painehäviö 74...108 Pa
- Etupaneeli laminaattipintaista kalustelevyä, etupaneeliin asennetaan LVI- ja sähköosat
- Etupaneelin sisäänveto 70 mm
- Käyttösivu vino tai suora

- Voidaan varustaa ilmastoiduilla alakaapeilla
- Työskentelytilan korkeus 1200 mm
- Työskentelyaukon korkeus 900 mm
- Sähköliitännän kytkentärasia katolla
- Testattu standardin SFS-EN 14175-3 mukaan

77171 Vetokaappi

- Mitat: 1000 x 790 x 2285 mm

77172 Vetokaappi

- Mitat: 1200 x 790 x 2285 mm

77174 Vetokaappi

- Mitat: 1800 x 790 x 2285 mm

77055M Reagenssikaappi

- Mitat: 300 x 600 x 1850 mm
- Runko ja jalkarakenteet polttomaalattua terästä
- Kaapissa viisi laatikkoa, joista kolme liukuoven mukana ulos
- Laatikon tilavuus 8 l
- Laatikoihin saatavana lisävarusteena muovikaukalot
- Liitäntäkaulus Ø 110 mm
- Jatkuva imu 5 ... 10 l/s

77056M Reagenssikaappi

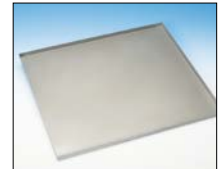
- Mitat: 400 x 600 x 1850 mm



77067 Kemikaalikaappi



77191



77192



77055M Reagenssikaappi



77173 Vetokaappi

VALMISTUS, MYYNTI JA ASENNUS

IS-VET Oy
Kilpivirrantie 7
74120 IISALMI
Puhelin 017 832 31
Faksi 017 832 3570
myynti@isvet.fi
www.isvet.fi

IS-VET Oy
Helsingintie 44 B
04430 JÄRVENPÄÄ
Puhelin 09 5655 4310
Faksi 09 5655 4350
myynti@isvet.fi
www.isvet.fi

